



ART-TECH

Zbiorniki ciśnieniowe poziome

ZBIORNIKI CIŚNIENIOWE POZIOME 11 bar



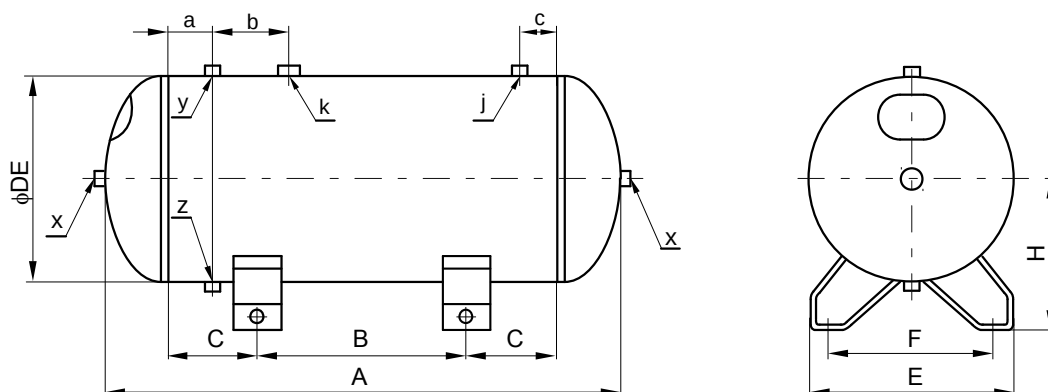
- **TOWAR DOSTĘPNY Z MAGAZYNU**
- **BEZPŁATNA DOSTAWA**
- **PEŁNA DOKUMENTACJA DLA UDT**

OPIS PRODUKTU

MATERIAŁY: stal węglowa

MEDIUM: sprężone powietrze

MALOWANIE: kolor niebieski



KOD PRODUKTU	DYREKTYWA	OBJĘTOŚĆ	CIŚNIENIE	ø DE	A	B	C	E	F	H	a	b	c	x	y	k	j	z	WAGA
KOLOR NIEBIESKI		[l]	[bar]		[mm]											Przyłącza calowe	[kg]		
ZPM50/11N	2009/105/EC	50	11	305	784	400	100	249	301	203	60	60	60	1/2	1/2	-	1/2	3/8	23
ZPM100/11N		100		370	1016	550	125	352	306	258	45	80	45	1/2	3/8	1/2	3/8	3/8	29
ZPM150/11N		150		396	1240	650	175	368	322	271	50	130	50	1/2	3/8	1/2	3/8	3/8	44
ZPM200/11N		200		446	1364	750	175	440	385	288	50	150	50	1/2	3/8	1/2	1/2	3/8	55
ZPM270/11N		270		500	1458	800	175	455	402	315	50	130	50	1/2	3/8	1	1/2	3/8	67
ZPM500/11N		500		600	1858	1204	148	530	470	396	60	155	60	2	3/8	1	1/2	3/8	130



ZBIORNIKI CIŚNIENIOWE PIONOWE 11/12 bar

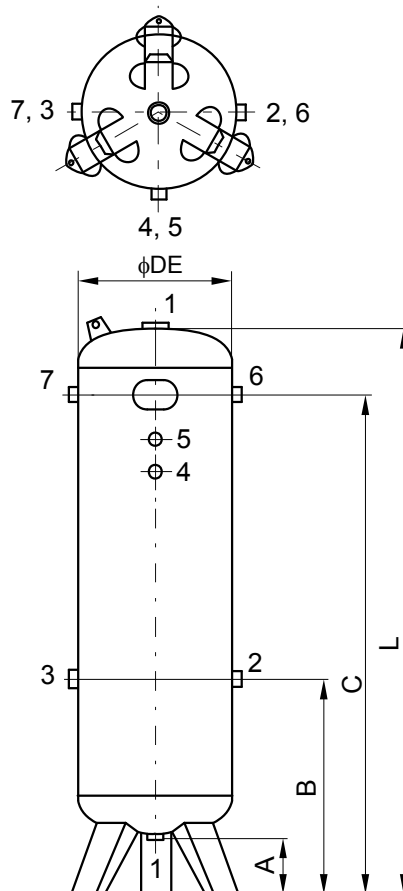
OPIS PRODUKTU

MATERIAŁY: stal węglowa

MEDIUM: sprężone powietrze

MALOWANIE: kolor niebieski lub szary

- **TOWAR DOSTĘPNY Z MAGAZYNU**
- **BEZPŁATNA DOSTAWA**
- **PEŁNA DOKUMENTACJA DLA UDT**



KOD PRODUKTU		DYREKTYWA	OBJĘTOŚĆ	CIŚNIENIE	φ DE	A	B	C	D	L	1	2	3	4	5	6	7	8	WAGA
KOLOR NIEBIESKI	KOLOR SZARY		[l]	[bar]	[mm]						Przyłącza calowe								[kg]
ZP270/11N	-	2009/105/EC	270	11	500	175	599	1304	-	1648	1/2	1	1	-	3/8	1	-	-	67
ZP500/11N	ZP500/11S		500		600	155	785	1665	-	2050	1/2	1	1	-	3/8	1	1	-	115
ZP1000/12N	ZP1000/12S	97/23/EC (PED)	1000	12	800	145	770	1720	-	2350	2	2	2	3/8	3/8	2	2	2	210
ZP2000/12N	ZP2000/12S		2000		1100	200	770	1970	-	2490	2	2	2	1/2	1/2	2	2	-	388
ZP3000/12N	ZP3000/12S		3000		1200	140	830	2250	1540	2990	2	2	2	1/2	1/2	2	2	2	594



ART-TECH

Zbiorniki ciśnieniowe pionowe

ZBIORNIKI CIŚNIENIOWE PIONOWE 16 bar

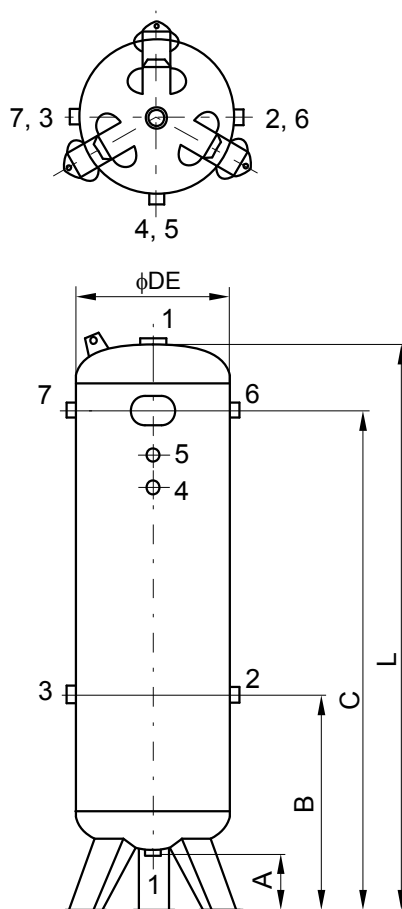
OPIS PRODUKTU

MATERIAŁY: stal węglowa

MEDIUM: sprężone powietrze

MALOWANIE: kolor niebieski

- **TOWAR DOSTĘPNY Z MAGAZYNU**
- **BEZPŁATNA DOSTAWA**
- **PEŁNA DOKUMENTACJA DLA UDT**



KOD PRODUKTU	DYREKTYWA	OBJĘTOŚĆ	CIŚNIENIE	φ DE	A	B	C	L	1	2	3	4	5	6	7	WAGA
KOLOR NIEBIESKI		[l]	[bar]	[mm]					Przyłącza calowe							[kg]
ZP500/16N	2009/105/EC	500	16	600	155	785	1665	2050	2	2	2	-	3/8	2	2	145
ZP1000/16N	97/23/EC (PED)	1000		800	145	770	1720	2350	2	2	2	3/8	3/8	2	2	245
ZP2000/16N		2000		1000	200	770	2185	2740	2	2	2	1/2	1/2	2	2	450



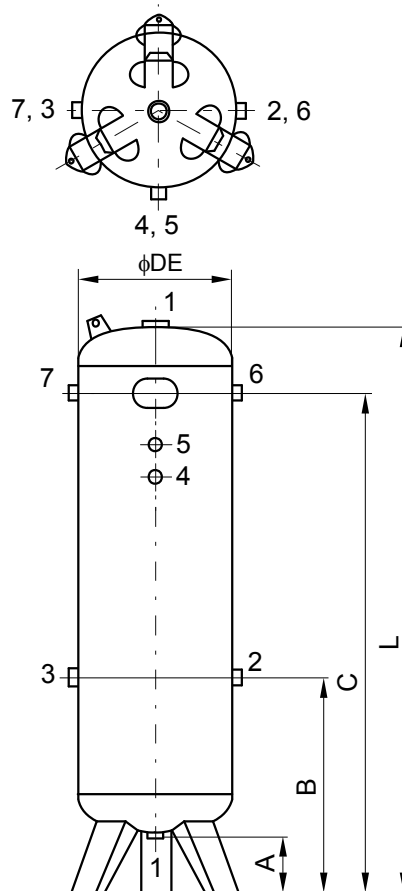
ZBIORNIKI CIŚNIENIOWE PIONOWE 11/12 bar OCYNKOWANE

OPIS PRODUKTU

MATERIAŁY: stal węglowa cynkowana

MEDIUM: sprężone powietrze

- **TOWAR DOSTĘPNY Z MAGAZYNU**
- **BEZPŁATNA DOSTAWA**
- **PEŁNA DOKUMENTACJA DLA UDT**



KOD PRODUKTU	DYREKTYWA	OBJĘTOŚĆ	CIŚNIENIE	φ DE	A	B	C	L	1	2	3	4	5	6	7	WAGA
KOLOR NIEBIESKI		[l]	[bar]	[mm]				Przyłącza calowe							[kg]	
ZPO500/11	2009/105/EC	500	11	600	155	785	1665	2050	2	2	2	-	3/8	2	2	115
ZPO1000/12	97/23/EC (PED)	1000	12	800	145	770	1720	2350	2	2	2	3/8	3/8	2	2	210
ZPO2000/12		2000	12	1000	170	770	2185	2740	2	2	2	1/2	1/2	2	2	388

OSPRZĘT DO ZBIORNIKÓW CIŚNIENIOWYCH POZIOMYCH I PIONOWYCH

OPIS PRODUKTU


Osprzęt do zbiorników ciśnieniowych wykorzystywany jest do podłączenia zbiornika do instalacji pneumatycznej lub sprężarki. W komplecie znajduje się min. manometr wskazujący ciśnienie panujące w zbiorniku. Zawór bezpieczeństwa dobierany jest do indywidualnych parametrów sprężarki i ciśnienia.

KOD PRODUKTU	OBJĘTOŚĆ [l]	CZĘŚCI
OSPRZĘT DO ZBIORNIKÓW POZIOMYCH		
OPM-50	50	Zawór kulowy, manometr, zaślepka, redukcja, kolanko w-z
OPM-100	100	
OPM-150	150	
OPM-200	200	
OPM-270	270	
OPM-500	500	
OSPRZĘT DO ZBIORNIKÓW PIONOWYCH I OCYNKOWANYCH		
OP-270	270	Kolano WZ, nypel redukcyjny, zawór kulowy, kurek manometryczny, manometr, redukcja gwintowana, przedłużka, zaślepki, kolano
OP-500	500	
OP-1000	1000	
OP-2000	2000	
OP-3000	3000	
OSPRZĘT DO ZBIORNIKÓW PIONOWYCH 16 bar		
OP-500/16	500	Kolano WZ, nypel redukcyjny, zawór kulowy, kurek manometryczny, manometr 0-25 bar, redukcja gwintowana, przedłużka, zaślepki, kolano
OP-1000/16	1000	
OP-2000/16	2000	

Automatyczne dreny kondensatu


Zastosowanie: do usuwania kondensatu zaolejonego lub nie ze zbiorników pneumatycznych, dreny posiadają sterowanie elektroniczne i działają bez strat powietrza.

KOD PRODUKTU	CIŚNIENIE	GWINT PRZYŁĄCZA WŁOTU KONDENSATU	GWINT PRZYŁĄCZA WYLOTU KONDENSATU	MAX. WYDAJNOŚĆ KOMPRESORA [m ³ /min]	MAX. WYDAJNOŚĆ OSUSZACZA [m ³ /min]	MAX. WYDAJNOŚĆ FILTRA [m ³ /min]
UFM-DO3	0,8 - 16 bar	G1/2	G1/4 PRZYŁĄCZE DO WĘŻA φ 8-10 mm	2,5	5	25
UFM-D05		G1/2	G1/4 PRZYŁĄCZE DO WĘŻA φ 8-10 mm	5	10	50



Automatyczny dren kondensatu ze sterowaniem czasowym

KOD PRODUKTU	CIŚNIENIE	GWINT PRZYŁĄCZA	DN	CZAS OTWARCIA	CZAS CYKLU
KONDENS 12	0- 16 bar	G1/2	4	0,5-10 sek	30 sek – 45 min



Zawory bezpieczeństwa

Zawory bezpieczeństwa dobierane są indywidualnie do parametrów ciśnienia i wydajności sprężarki.

KOD PRODUKTU	CIŚNIENIE	GWINT PRZYŁĄCZA	PRZEPUSTOWOŚĆ [l/min]	UWAGI
SV1210-10MS	0 - 10 bar	1/2"	445	Zawory o standardowej przepustowości
SV3410-10MS		3/4"	445	
HSV12-10		1/2"	621	Zawory o zwiększonej przepustowości
HSV34-10		3/4"	1297	
HSV10-10		1"	1975	
HSV112-10		1 1/2"	4930	
HSV20-10		2"	7388	

